

BLD-50

直流輸入無刷驅動器
用戶手冊



東洋機電(中國)有限公司

BLD-50 直流无刷电机驱动器

◆ 概述:

BLD-50 直流无刷电机驱动器是东洋机电自主研发完成的，针对大功率低压直流无刷电机的无刷驱动的无刷驱动的高性能产品。本产品采用先进的 DSP 控制技术，具有大扭矩，低噪声，低振动，快速启停等特性。同时具备 PID 电流及速度闭环控制、过压，欠压，过流，过温等保护功能。实现了手动速度调节与上位机模拟电压速度调节，PWM 脉宽信号调节和上位机脉冲频率速度调节的完美统一。

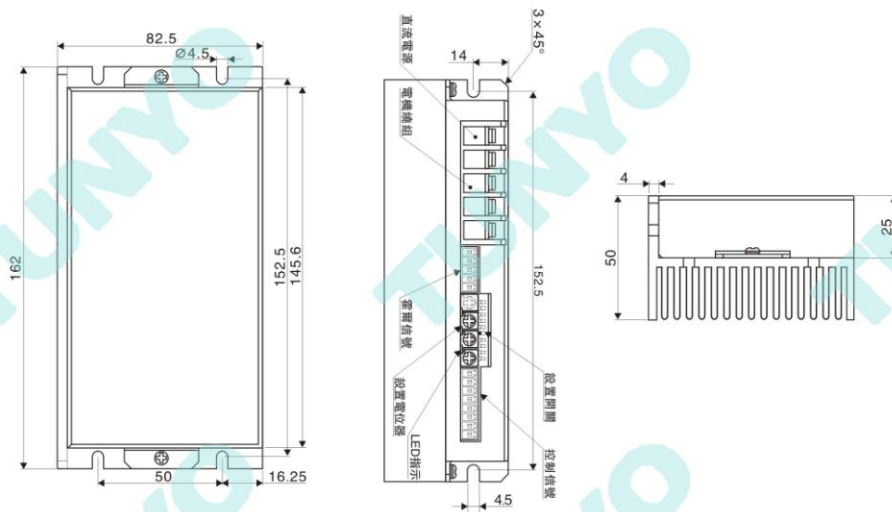
◆ 电气参数:

名稱	參數	單位
輸入電源	17~56	VDC
連續輸出電流	50	A
外接電位器	10K	Ω
輸入模擬量電壓	0~5	VDC
速度控制範圍	20000	RPM

◆ 环境指标:

环境因素	环境指标
冷却方式	自然冷却或强制冷却
使用场合	避免粉尘，油污及腐蚀性气体
使用温度	10°C - +50°C
环境湿度	90%RH(无结露)
湿度	5.7m/S2max
存储温度	0°C - +50°C

◆ 机械尺寸及安装图:



功能選擇設定與運行:

◆ 开关设置

本10位拔碼開關ON為下拔，OFF為上拔。
 SW1=霍爾相位設定，ON=120°電角度，OFF=60°電角度。出廠默認ON。
 SW2=閉環設定，ON=閉環工作，OFF=閉環工作。
 SW3/4=環路選擇，ON/OFF=選擇速度環。OFF/ON選擇電流環。OFF/OFF=開換工作時不選擇任何環路。兩環路不能同時選擇。
 出廠默認ON/OFF。
 SW5=環路濾波強弱，ON=濾波效果增強，運轉更加平滑，環路反應變慢。OFF=濾波效果減弱，運轉平滑性減弱，環路反應加快。
 出廠默認ON。
 SW6=指令升降速時間分段，ON=1-1.1秒可調，OFF=0.1-1.1秒可調。指令升降速按照RC充放電指數型升降。出廠默認OFF。

◆ 转速范围开关设置

在滿幅指令下，為了在不同轉速段獲得最佳的分辨率，請設定等于或高于你所用的最高轉速一檔。見蓋板表格，其中N為電機極數。
 SW7, 8, 9, 10四位開關設定請見蓋板表格。(Max speed=電機額定轉速×電機極數N)出廠默認ON/ON/ON/ON,也就是8極3000轉/分。

◆ 电位器设置

10刻度單圈電位器，請輕輕操作，用力過大會損壞。
 R-SV=指令衰減比率設定0-1.0，綫性刻度，比率=內部有效指令/外部名義指令。通過調節電位器，可以精確校準外部指令與結果的關係。出廠默認0.5。
 R-LG=環路增益設定2-22，綫性刻度，數值越大環路靈敏度越高，同時超調也會加大，增加不穩定性，一般不用調節。出廠默認8。
 R-PC=峰值電流設定比率0.5-1.0，非綫性刻度，比率=實際峰值電流/名義峰值電流，實際連續電流為實際峰值電流的一半，根據電機要求合理設定，出廠默認1.0。
 R-RT=指令升降速時間設定0.1-1.1秒或1-1.1秒，綫性刻度，結合SW6開關分段設定。為了平滑階躍指令輸入，採用RC充放電指數型升降。當使用SV=OV停止時，由於很長的拖尾導致停止時間延長，結果結合EN停止功能，可以消除拖尾。出廠默認0.4。

◆ 报警的条件

霍爾信號不正確。
 欠壓或過壓超過1-3s。
 短路或者殼體過溫(80°C)。
 連續過載超過5-6s。
 該報警狀態可以通過斷電一次或者不使能一次進行報復清楚，恢復正常狀態。

◆ LED灯指示

SC-點亮為短路報警，不亮為正常工作。
 P/A-點亮為已經上電，閃爍為驅動器報警。
 SHAFT-點亮為電機轉軸在轉動，不亮為電機轉軸處於靜止狀態。

◆ 刹车操作

一定要注意當要刹車時，電機的轉速一定不要超過安全刹車轉速Ns，否則會損壞功率管。
 對於Y型繞組， $N_s = \sqrt{3} \times I_p \times R_L \times N / (2 \times V_p)$
 對於△型繞組， $N_s = I_p \times R_L \times N / (2 \times \sqrt{3} \times V_p)$
 Ip=峰值電流(A), RL=繞組繞阻(Ohm)。
 N=空載轉速(rpm), Vp=額定電壓(V), Ns=安全刹車轉速(rpm)

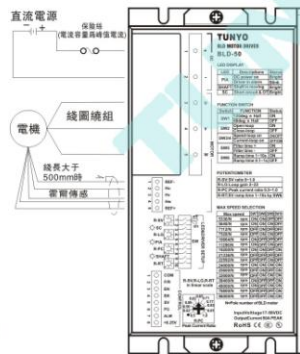
◆ 峰值电流的选择

$I_p \geq 2 \times I_r$ 或者 $I_p \geq 4 \times P_o / V_p$, Ip為驅動器峰值電流(A), Ir為電機額定電流(A)
 Po為電機輸出功率(W), Vp為額定電壓(V)。

端口信號說明:

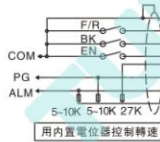
信號	端子	內容
輸出信號	ALM	電機或驅動控制故障信號輸出信號，正常為5V，出現故障時電平為0V。
	PG	速度信號輸出端口，與電機的運轉轉速相對應，輸出相對應的脈衝頻率。
控制信號	BK	BK端與COM端斷開或高電平輸入時電機正常運行，短接或低電平輸入時電機刹車停止。
	EN	EN端與COM端斷開或高電平輸入時電機緩慢停止，短接或低電平輸入時電機運轉。
	F/R	F/R端與COM端斷開或高電平輸入時電機正轉，短接或低電平時電機反轉。
	COM	公共端口(0V參考電平)。
	SV	①外接調速電位器；②外部模擬信號輸入；③脈衝頻率輸入。
	+6.25V	外部電位器接口。
霍爾信號	REF+	直流無刷電機霍爾信號電源。
	HU	直流無刷電機霍爾信號HU。
	HV	直流無刷電機霍爾信號HV。
	HW	直流無刷電機霍爾信號HW。
	REF-	直流無刷電機霍爾信號接地。
電機鏈接	U	直流無刷電機U相。
	V	直流無刷電機V相。
	W	直流無刷電機W相。
電源鏈接	-	直流電源負極。
	+	直流電源正極。(電壓範圍DC17-56V)

驅動器功能配置圖



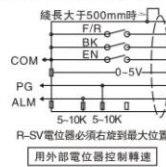
內置電位器調速控制

內置電位器調速控制，使用內置電位器R-SV調速時，通過SV與+6.25V短接，並且串聯一個電阻，將+6.25V電壓下拉至+5V，否則，R-SV電位器+5V至+6.25V之間調速無效，0~+5V可正常調速，啟動時順時針旋轉電位器R-SV，電機速度增大，逆時針旋轉電位器R-SV，電機速度減小。



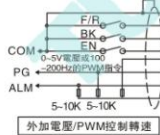
外部電位器調速控制

外部電位器調速控制，使用外置電位器調速時，電位器中間引線端連接驅動器SV端口，兩側引出線分別連接+6.25V與COM端口。



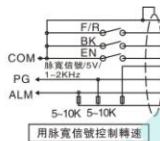
外部模擬電壓/PWM調速控制

當調速模式為外部模擬電壓時，輸入電壓可為0-5V進行轉速控制，當輸入電壓大約為5V時，電機轉速為最大值，最高速度值取決於電機規格和電源電壓，PWM信號調速，幅值5V，頻率100-200Hz的PWM指令可以直接輸入(升速時間設定0.3-0.5s)



脈衝頻率調速控制

通過加裝內置F/V轉換模塊，輸入5V幅值，0-3KHz的脈衝頻率指令。當脈衝頻率大約為3KHz時，電機轉速為最大值，最高速度值取決於電機規格和電源電壓。



◆免责声明:

本文档提供相关产品的使用说明。本文档并未授权于任何知识产权的许可，并未以明示或暗示，或以禁止发言或其它方式授予任何知识产权许可。并且，本产品的销售和/或使用我们不作任何明示或暗示的担保，包括对产品的特定用途适用性、适销性或对任何专利权、版权或其它知识产权的侵权责任等，均不作担保。BLD-50电机驱动器为商业级产品，本产品并非设计用于医疗、救生或维生等用途。我们可能随时对产品规格及产品描述做出修改，恕不另行通知。

東洋機電

電話:0769-85269398

傳真:0769-85269528

郵箱:ch@tunyo.com.cn

網址:www.tunyo.com.cn

服務熱綫:400-600-2478

2017年12月制作 本目錄內容以2017年12月之現行資料為準。