

# **BLD-35**

**直流輸入無刷驅動器  
用戶手冊**



**TUNYO INTELLIGENT DEVICE CO.,LTD**

### BLD-35直流無刷電機驅動器

#### ◆ 概述

BLD-35直流無刷電機驅動器是東洋機電自主研发完成的，針對大功率低壓直流無刷電機的無刷驅動器的高性能產品。本產品設計採用先進的DSP控制技術，具有大扭矩，低噪音，低振動，快速啓停等特性。同時具備PID電流及速度閉控制、過壓、欠壓、過流，過溫等保護功能。實現了手動速度調節與上位機模擬電壓速度調節，PWM脈寬信號調節和上位機脈衝頻率速度調節的完美統一。

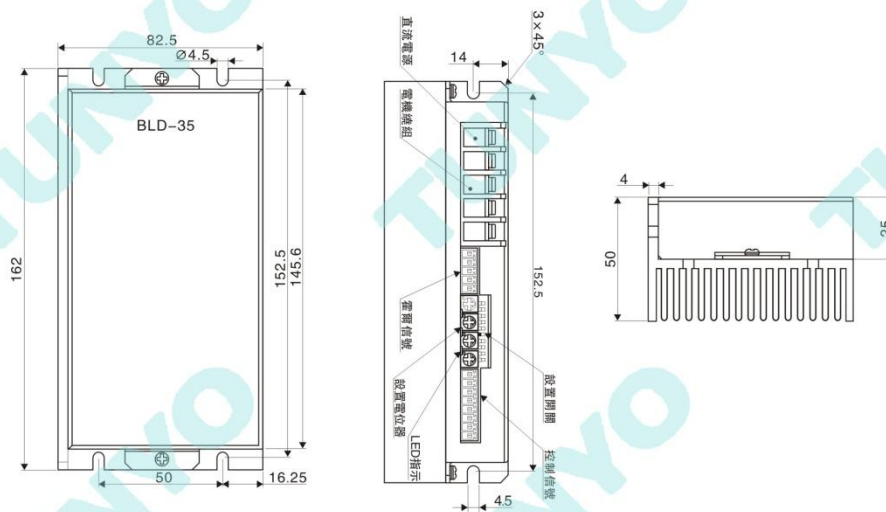
#### ◆ 電氣參數

名稱	參數	單位
輸入電源	17~56	VDC
連續輸出電流	35	A
外接電位器	10K	Ω
輸入模擬量電壓	0~5	VDC
速度控制範圍	20000	RPM

#### ◆ 環境指標

環境因素	環境指標
冷卻方式	自然冷卻或強制冷卻
使用場合	避免粉塵，油污及腐蝕性氣體
使用溫度	10℃~+50℃
環境溫度	90%RH(無結霜)
濕度	5.7m/S2max
儲存溫度	0℃~+50℃

#### ◆ 機械尺寸及安裝圖



**功能選擇設定與運行：****◆ 開關設置**

本10位拔碼開關ON為下拔，OFF為上拔。

SW1=霍爾相位設定，ON=120°電角度。OFF=60°電角度。出廠默認ON。

SW2=開閉環設定，ON=開環工作。OFF=閉環工作。

SW3/4=環路選擇，ON/OFF=選擇速度環。OFF/ON選擇電流環。OFF/OFF=開換工作時不選擇任何環路。兩環路不能同時選擇。出廠默認ON/OFF。

SW5=環路濾波強弱，ON=濾波效果增強，運轉更加平滑，環路反應變慢。OFF=濾波效果減弱，運轉平滑性減弱，環路反應加快。出廠默認ON。

SW6=指令升降速時間分段，ON=1-11秒可調，OFF=0.1-1.1秒可調。指令升降速按照RC充放電指數型升降。出廠默認OFF。

**◆ 轉速範圍開關設置**

在滿幅指令下，為了在不同轉速段獲得最佳的分辨率，請設定等于或高于你所用的最高轉速一檔。見蓋板表格，其中N為電機極數。

SW7, 8, 9, 10四位開關設定請見蓋板表格。(Max speed=電機額定轉速 × 電機極數N)出廠默認ON/ON/ON/ON，也就是8極3000轉/分。

**◆ 電位器設置**

10刻度單圈電位器，請輕輕操作，用力過大會損壞。

R-SV=指令衰減比率設定0-1.0，綫性刻度，比率=內部有效指令/外部名義指令。通過調節電位器，可以精確校準外部指令與結果的關係。出廠默認0.5。

R-LG=環路增益設定2-22，綫性刻度，數值越大環路靈敏度越高，同時超調也會加大，增加不穩定性，一般不用調節。出廠默認8。

R-PC=峰值電流設定比率0.5-1.0，非綫性刻度，比率=實際峰值電流/名義峰值電流，實際連續電流為實際峰值電流的一半，根據電機要求合理設定，出廠默認1.0。

R-RT=指令升降速時間設定0.1-1.1秒或1-11秒，綫性刻度，結合SW6開關分檔設定。為了平滑階躍指令輸入，採用RC充放電指數型升降。當使用SV=0V停止時，由于很長的拖尾導致停止時間延長，結果結合EN停止功能，可以消除拖尾。出廠默認0.4。

**◆ 報警的條件**

霍爾信號不正確。

欠壓或過壓超過1-3s。

短路或者殼體過溫(80°C)。

連續過載超過5-6s。

該報警狀態可以通過斷電一次或者不使能一次進行報復清楚，恢復正常狀態。

**◆ LED燈指示**

SC-點亮為短路報警，不亮為正常工作。

P/A-點亮為已經上電，閃爍為驅動器報警。

SHAFT-點亮為電機轉軸在轉動，不亮為電機轉軸處于靜止狀態。

**◆ 剎車操作**

一定要注意當要剎車時，電機的轉速一定不要超過安全剎車轉速Ns，否則會損壞功率管。

對於Y型繞組， $N_s = \sqrt{3} \times I_p \times R_L \times N / (2 \times V_p)$

對於△型繞組， $N_s = I_p \times R_L \times N / (2 \times \sqrt{3} \times V_p)$

$I_p$ =峰值電流(A),  $R_L$ =繞組綫間電阻(Ohm)。

$N$ =空載轉速(rpm),  $V_p$ =額定電壓(V),  $N_s$ =安全剎車轉速(rpm)

**◆ 峰值電流的選擇**

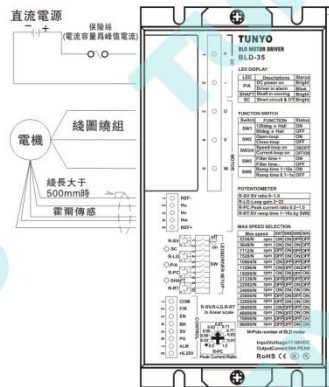
$I_p >= 2 \times I_r$  或者  $I_p >= 4 \times P_o / V_p$ ,  $I_p$ 為驅動器峰值電流(A),  $I_r$ 為電機額定電流(A),

$P_o$ 為電機輸出功率(W),  $V_p$ 為額定驅動電壓(V)。

### 端口信號說明

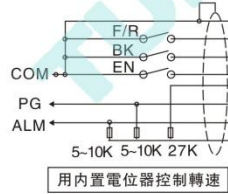
信號	端子	內容
輸出信號	ALM	電機或驅動控制故障信號輸出信號，正常為5V，出現故障時電平為0V。
	PG	速度信號輸出端口，與電機的運轉轉速相對應，輸出相對應的脈衝頻率。
控制信號	BK	BK端與COM端斷開或高電平輸入時電機正常運行，短接或低電平輸入時電機剎車停止。
	EN	EN端與COM端斷開或高電平輸入時電機緩慢停止，短接或低電平輸入時電機運轉。
	F/R	F/R端與COM端斷開或高電平輸入時電機正轉，短接或低電平時電機反轉。
	COM	公共端口(0V參考電平)。
	SV	①外接調速電位器；②外部模擬信號輸入；③脈衝頻率輸入。
	+6.25V	外部電位器接口。
霍爾信號	REF+	直流無刷電機霍爾信號電源。
	HU	直流無刷電機霍爾信號HU。
	HV	直流無刷電機霍爾信號HV。
	HW	直流無刷電機霍爾信號HW。
	REF-	直流無刷電機霍爾信號接地。
電機鏈接	U	直流無刷電機U相。
	V	直流無刷電機V相。
	W	直流無刷電機W相。
電源鏈接	-	直流電源負極。
	+	直流電源正極。(電壓範圍DC17-56V)

### 驅動器功能配置圖



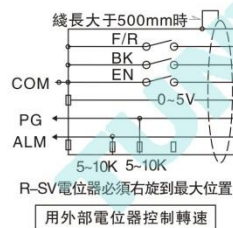
### 內置電位器調速控制

內置電位器調速控制，使用內置電位器R-SV調速時，通過SV與+6.25V短接，並且串聯一個電阻，將+6.25V電壓下拉至+5V，否則，R-SV電位器+5V至+6.25V之間調速無效，0~+5V可正常調速，啟動時順時針旋轉電位器R-SV，電機速度增大，逆時針旋轉電位器R-SV，電機速度減小。



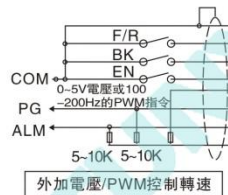
### 外部電位器調速控制

外部電位器調速控制，使用外置電位器調速時，電位器中間引線端連接驅動器SV端口，兩側引出線分別連接+6.25V與COM端口。



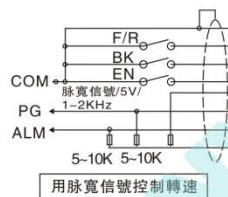
### 外部模擬電壓/PWM調速控制

當調速模式為外部模擬電壓時，輸入電壓可為0~5V進行轉速控制，當輸入電壓大約為5V時，電機轉速為最大值，最高速度值取決於電機規格和電源電壓，PWM信號調速，幅值5V，頻率100~200Hz的PWM指令可以直接輸入(升速時間設定0.3~0.5s)



### 脈衝頻率調速控制

通過加裝內置F/V轉換模塊，輸入5V幅值，0~3KHz的脈衝頻率指令。當脈衝頻率大約為3KHz時，電機轉速為最大值，最高速度值取決於電機規格和電源電壓。



**◆免责声明:**

本文档提供相关产品的使用说明。本文档并未授权于任何知识产权的许可，并未以明示或暗示，或以禁止发言或其它方式授予任何知识产权许可。并且，本产品的销售和/或使用我们不作任何明示或暗示的担保，包括对产品的特定用途适用性、适销性或对任何专利权、版权或其它知识产权的侵权责任等，均不作担保。BLD-35电机驱动器为商业级产品，本产品并非设计用于医疗、救生或维生等用途。我们可能随时对产品规格及产品描述做出修改，恕不另行通知。

**東洋智能**

電話:0769-85269398

傳真:0769-85269528

郵箱:ch@tunyo.com.cn

網址:www.tunyo.com.cn

服務熱綫:400-600-8155

2019年03月制作 本目錄內容以2019年03月之現行資料為準。